

**Instalacje**



SIECI GAZOWE



SIECI WODOCIĄGOWE



SIECI KANALIZACYJNE



SIECI CIEPŁOWNICZE



DROGOWNICTWO

SKŁADY „KROPELEK”

SKŁADY „PECEFAL”

SKŁADY „ŻELIWIARZ”

**1. 106. I. CENNIK PODSTAWOWY SIECI GAZOWE**  
**KUREK KULOWY G KOŁNIERZOWY WK4B KARTA C**  
EDYCJA I 2012. STAN NA DZIEŃ 2012.10.01

**WK4b**  
DN10 – DN100

KUREK KULOWY KOŁNIERZOWY

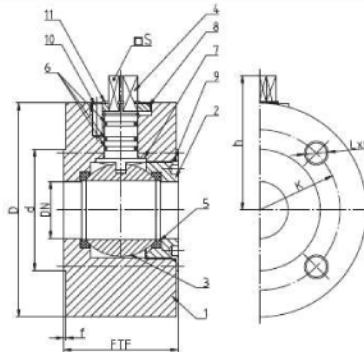
FLANGED BALL VALVE

ШАРОВОЙ КРАН ФЛАНЦЕВЫЙ



Zastosowanie / Application / Применение

Gas, substancje ropopochodne oraz inne płyny grupy 1 wg Dyrektywy 97/23/WE / Gas, petrochemical substances and other fluids in group 1 according to Directive 97/23/EC / Газ, нефтепродукты и другие среды группы 1 согласно Директиве 97/23/EC



DN	PS	FTF	D	Ø	f	K	L	Ø	h	S	Kis	Waga	M
[mm]	[bar]	[mm]	[mm]	[mm]	[mm]	[mm]	[mm]	[mm]	[mm]	[mm]	[mm]	[kg]	[Nm]
40	65	100	96	170	88	2	125	M20	4	98	17	104,7	71; 138
50	63	96	180	102	2	135	M20	4	113	22	163,6	16,0	100
50	100	96	196	102	2	145	M24	4	113	22	163,6		153
65	63	112	205	122	2	160	M20	8	122	22	276,5		201
65	100	112	220	122	2	170	M24	8	122	22	276,5		205
80	63	140	215	138	2	170	M20	8	145,5	27	418,8		273
80	100	140	230	138	2	180	M24	8	145,5	27	418,8		267
100	63	142	250	162	2	200	M24	8	162	27	654,4		713
100	100	142	265	162	2	210	M27	8	162	27	654,4		1094

Norma projektowa wg / Flange connections acc. to / Стандарты: PN-EN 1092-1:2001.  
Powłaczony uszczelniający kolektorzy typ B / Flange facing type B / Инсталляционные поперечности, типовой тип B.  
M - Materiały wykonania ciała kulek kolektorów / Material spring torque / Максимальный крутящий момент  
1) - przekazywane jako wyrobiec poza obrotów zaworu / when ordered the ball protrudes outside the valve cavity / В заказе показан шар выступающий за поперечность фланца

**INFORMACJE TECHNICZNE ORAZ WYCENY INWESTYCYJNE U NASZYCH DORADCÓW**

TAŚMY I FOLIE  
BUDOWLANE



TAŚMY I FOLIE  
OPAKOWANIOWE



MATERIAŁY IZOLUJĄCE  
I USZCZELNIĄCE



SYSTEMY DOCIEPLEŃ  
BUDYNKÓW



BEZPIECZEŃSTWO  
I HIGIENA PRACY



**Chemia**

Instalacje:  
kontakt bezpośredni: +48 605 227 040

magazyn dla dostaw 110I: ul. Kościuszki 227, 40-600 Katowice  
magazyn.instalacje.katowice@orangeseven.pl

magazyn dla dostaw 210I: ul. Zakłiki z Mydlnik 16, 30-198 Kraków  
magazyn.instalacje.krakow@orangeseven.pl

Chemia:  
kontakt bezpośredni: +48 605 227 040

magazyn dla dostaw 110C: ul. Śląska 88, 40-742 Katowice  
magazyn.chemia.katowice@orangeseven.pl

Kropelek:  
kontakt bezpośredni: +48 505 657 795

magazyn dla dostaw 114SIW: ul. Handlowa 2, 41-807 Zabrze  
sklad.kropelek.zabrze@orangeseven.pl

Pecefal:  
kontakt bezpośredni: +48 505 657 795

magazyn dla dostaw 114SIK: ul. Handlowa 2, 41-807 Zabrze  
sklad.pecefal.zabrze@orangeseven.pl

Żeliwiarz:  
kontakt bezpośredni: +48 505 657 795

magazyn dla dostaw 111SID: ul. Cegielnia Murcki 5, 40-749 Katowice  
sklad.zeliwiarz.katowice@orangeseven.pl

Adres do korespondencji i fakturowania: Orange Seven, ul. Opolskiego 1/21, 41-500 Chorzów